

Pequeño sistema surround que permite mejorar notablemente nuestro sistema de sonido con una pequeña inversión. Solo requiere de un altavoz y un pequeño amplificador por canal.

UTILIZACIÓN

Para montar un sistema surround hogareño para un sistema home theater.

Para mejorar el sistema de sonido del ordenador, para juegos y ver películas.

También sirve para aquellos que ya posean un sistema montado y que tengan un segundo televisores otra pieza, mejorando su sonido sin invertir mucho dinero.

Este equipo tiene la ventaja de que puede montarse a medida.

Respecto a los amplificadores a utilizar es recomendable distribuir las potencias de la siguiente manera:

- Altavoces frontales : 20 %
- Altavoces traseros : 20 %
- Subwofer: 60 %

En los Altavoces frontales y traseros es recomendable utilizar conos de 4" a 6", mientras que para el subwofer se recomienda utilizarlos de 8" en adelante. La caja acústica tiene mucha influencia en este ultimo, se puede decir que el 60% del rendimiento se encuentra en el diseño de la misma, por lo que su construcción o elección es muy importante en el diseño final. Para bajas potencias, (menores a 50W RMS) es recomendable de que el cono del subwofer sea del tipo semi-blando, de modo de funcionar bien a bajo volumen.

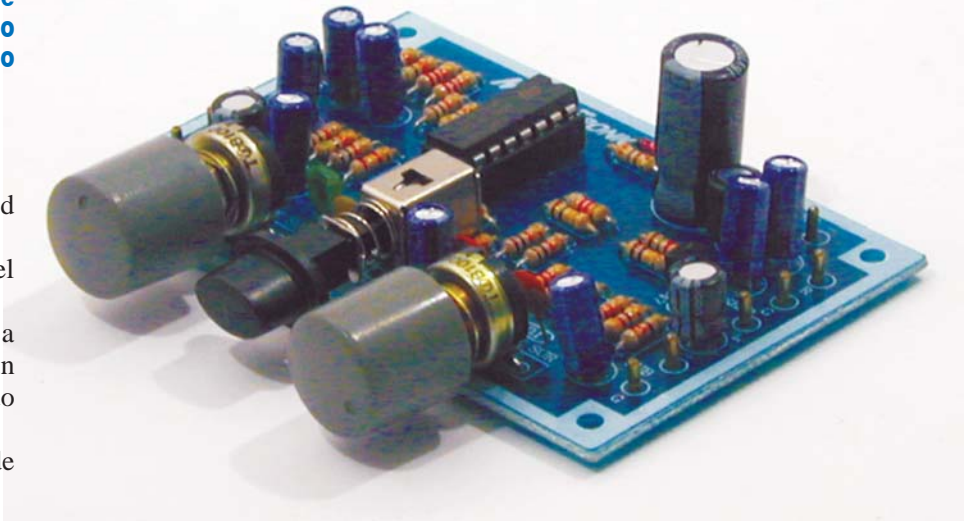


Figura 1- Detalle del equipo

CARACTERÍSTICAS TÉCNICAS

- Tensión de alimentación: 12VDC
- Consumo: (max) 11 mA
- Cantidad de salidas: 5 (frontal derecho e izquierdo, posterior derecho e izquierdo y salida a subwofer)
- Frecuencia de operación del subwofer: ajustable de 5 a 180Hz
- Control de volumen con interruptor de encendido
- Este circuito funciona como un separador de señal

Ref: MX043 - PVP 11,70 euros + IVA

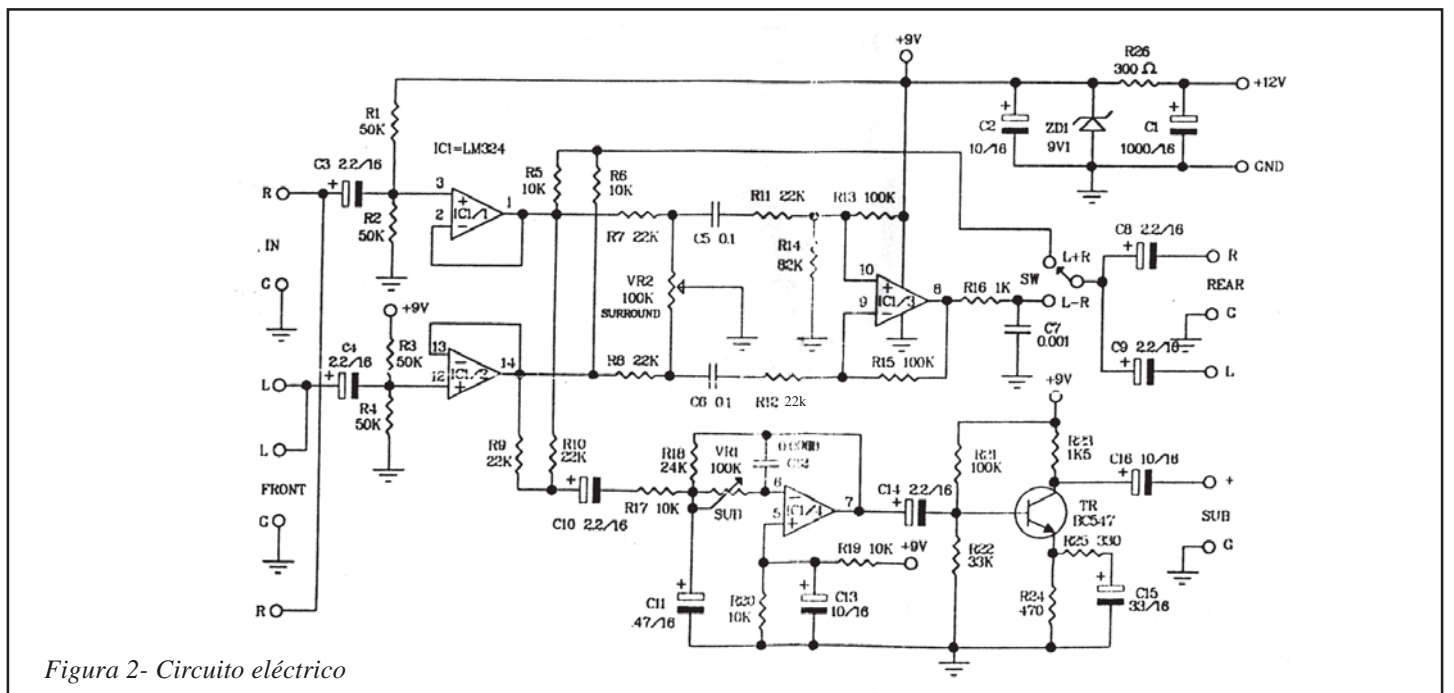


Figura 2- Circuito eléctrico