

INTRODUCCION

El transistor de efecto de campo (FET) es un ejemplo de un transistor unipolar. El FET tiene más similitudes con un transistor bipolar que diferencias. Debido a esto casi todos los tipos de polarización acerca de los transistores bipolares se aplican a los transistores de efecto de campo con ciertas restricciones.

Para el transistor de efecto de campo la relación entre las cantidades de entrada y de salida es no lineal, debido al término cuadrático en la ecuación de Shockley. Las relaciones lineales resultan en líneas rectas cuando se dibujan en una grafica de una variable en función de la otra, mientras que las relaciones no lineales dan como resultado curvas como las que se obtuvieron para las características de transferencia de un JFET. La relación no lineal entre I_D y V_{GS} puede complicar el método matemático del análisis de DC de las configuraciones a FET. Una solución grafica limita las soluciones a una precisión de décimas, pero resulta un método mas rápido para la mayoría de los amplificadores.

Otra diferencia distintiva entre el análisis de los transistores BJT y FET es que la variable de entrada que controla un transistor BJT es el nivel de la corriente, mientras que para el FET la variable de control es un voltaje. Sin embargo, en ambos casos la variable de salida controlada es un nivel de corriente que también define los niveles importantes de voltaje del circuito de salida.

Las relaciones generales que pueden aplicarse al análisis en DC de todos los amplificadores a FET son

$$I_G = 0 \text{ A}$$

e

$$I_D = I_S$$

La ecuación de Shockley se aplica con objeto de relacionar las cantidades de entrada y de salida para los JFET y los MOSFET de tipo decremental:

$$I_D = I_{DSS} \left(1 - \frac{V_{GS}}{V_P} \right)^2$$

Para los MOSFET de tipo incremental puede aplicarse la siguiente ecuación:

$$I_D = k (V_{GS} - V_T)^2$$

POLARIZACIÓN DE LOS JFET

POLARIZACIÓN FIJA

Es la peor forma de polarizar al transistor JFET puesto que depende mucho del transistor empleado la cual es una de las pocas configuraciones a FET que pueden resolverse tanto por un método matemático como por uno gráfico.

La configuración de la siguiente Figura (Fig. 1), muestra los niveles de ac, V_i y V_0 y los capacitores de acoplamiento (C_1 y C_2). Recuerda que los capacitores de acoplamiento son “circuitos abiertos” para el análisis dc e impedancias bajas (esencialmente cortos circuitos) para el análisis en ac. El resistor R_G esta presente para asegurar que V_i aparezca en la entrada del amplificador FET. Para el análisis en dc.

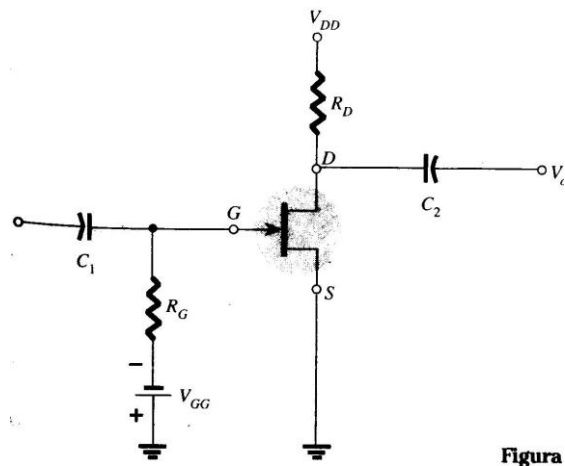


FIG.1-CONFIGURACION DE POLARIZACIÓN FIJA

$$I_G = 0 \text{ A}$$

$$V_{RG} = I_G R_G = (0 \text{ A}) R_G = 0 \text{ V}$$

La caída de 0 V a través de R_G permite reemplazar V_G por un corto circuito equivalente, como el que aparece en la figura siguiente.

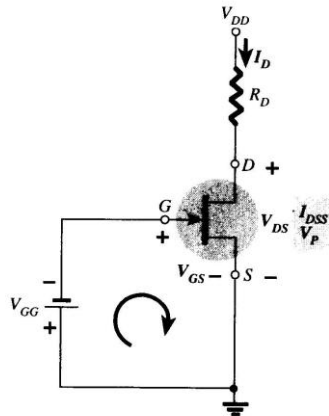


FIG.2-RED PARA EL ANÁLISIS EN DC

El hecho de que la terminal negativa de la batería este conectada en forma directa al potencial positivo definido V_{GS} refleja bien que la polarización de V_{GS} esta colocada de manera opuesta y directamente a la de V_{GG} . Al aplicar la ley de voltaje de Kirchhoff en la dirección de las manecillas del reloj en la malla indicada en la figura anterior se tiene:

$$\begin{aligned} -V_{GG} - V_{GS} &= 0 \\ V_{GS} &= -V_{GG} \end{aligned}$$

Debido a que V_{GG} es una fuente fija de dc el voltaje V_{GS} es de una magnitud fija lo que da por resultado la notación “configuración de polarización fija”.

Ahora el nivel resultante de corriente de drenaje I_D lo controla la ecuación de Shockley:

$$I_D = I_{DSS} \left(1 - \frac{V_{GS}}{V_P} \right)^2$$

Ya que V_{GS} resulta una cantidad fija para esta configuración, su magnitud y signo pueden sustituirse con facilidad en la ecuación de Shockley, además de calcular el nivel resultante de V_D . El voltaje de drenaje a la fuente de la sección de salida puede calcularse si se aplica la ley de voltaje de Kirchhoff de la siguiente manera:

$$V_{DS} = I_D R_D - V_{DD} = 0$$

$$V_{DS} = V_{DD} - I_D R_D$$

Recuerde que los voltajes de un solo subíndice se refieren al voltaje en un punto respecto a la tierra. Para la configuración de la figura 2,

$$V_S = 0V$$

Con una notación de doble subíndice:

$$V_{DS} = V_D - V_S$$

$$V_D = V_{DS} + V_S = V_{DS} + 0 \text{ V}$$

$$V_D = V_{DS}$$

Además,

$$V_{GS} = V_G - V_S$$

$$V_G = V_{GS} + V_S = V_{GS} + 0 \text{ V}$$

$$V_G = V_{GS}$$

El hecho de que $V_D = V_{DS}$ y que $V_G = V_{GS}$ parece obvio a partir del hecho de que $V_S = 0 \text{ V}$, pero también se incluyeron las derivaciones anteriores con objeto de enfatizar la relación que existe entre la notación de doble subíndice y de un solo subíndice. Ya que la configuración necesita de dos fuentes de dc, su empleo está limitado, y no podrá incluirse en la siguiente lista de configuraciones FET más comunes.

CONFIGURACIÓN DE AUTOPOLARIZACIÓN

También conocida como *autopolarizado por resistencia de fuente*: en este circuito solo se usa una fuente, que es la del drenador suprimiendo la fuente de puerta. Y se acopla una resistencia de surtidor. Este circuito es más estable que el anterior. La configuración de autopolarización elimina la necesidad de dos fuentes de dc. El voltaje de control de la compuerta a la fuente ahora lo determina el voltaje a través del resistor R_S , que se conecta en la terminal de la fuente de la configuración como se muestra en la siguiente figura 3.

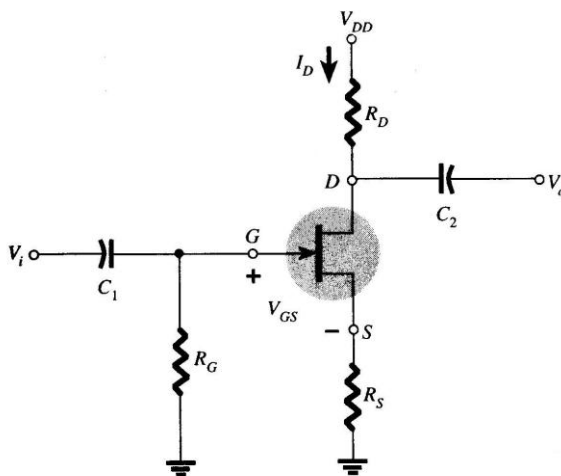


FIG.3-CONFIGURACIÓN DE AUTOPOLARIZACIÓN PARA JFET

Para el análisis en DC los capacitores pueden reemplazarse una vez mas por “circuitos abiertos”, y el resistor R_G puede cambiarse por un corto circuito equivalente dado que $I_G = 0A$. El resultado es la red de la figura siguiente (Fig. 4) para el análisis en dc.

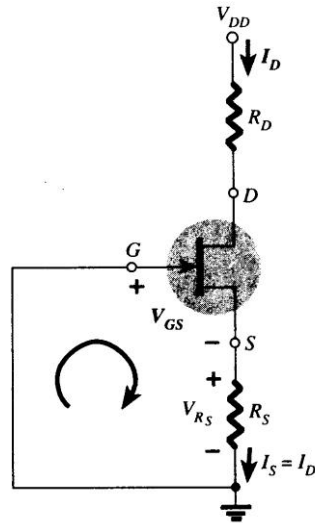


FIG.4-ANÁLISIS EN DC DE LA CONFIGURACIÓN DE AUTOPOLARIZACIÓN

La corriente a través de R_S es la corriente de la fuente I_S , pero $I_S = I_D$ y

$$V_{RS} = I_D R_S$$

Para el lazo cerrado que se indico en la figura anterior se tiene que

$$\begin{aligned} -V_{GS} - V_{RS} &= 0 \\ V_{GS} &= -V_{RS} \\ V_{GS} &= -I_D R_S \end{aligned}$$

En este caso podemos ver que V_{GS} es una función de la corriente de salida I_D , y no fija en magnitud, como ocurrió para la configuración de polarización fija.

Puede conseguirse una solución matemática mediante la simple sustitución de la ecuación anterior en la ecuación de Shockley como mostramos a continuación:

$$\begin{aligned} I_D &= I_{DSS} \left(1 - \frac{V_{GS}}{V_P} \right)^2 \\ &= I_{DSS} \left(1 - \frac{-I_D R_S}{V_P} \right)^2 \\ I_D &= I_{DSS} \left(1 + \frac{I_D R_S}{V_P} \right)^2 \end{aligned}$$

Al desarrollar el término cuadrático que se indica y al reorganizar los términos, puede lograrse una ecuación de la siguiente forma:

$$I_D^2 + K_1 I_D + K_2 = 0$$

Puede calcularse el valor de V_{DS} si aplicamos la ley de voltaje de kirchhoff al circuito de salida, lo que da por resultado

$$\begin{aligned} V_{RS} + V_{DS} + V_{RD} - V_{DD} &= 0 \\ V_{DS} &= V_{DD} - V_{RS} - V_{RD} = V_{DD} - I_S R_S - I_D R_D \end{aligned}$$

Pero

$$I_D = I_S$$

$$V_{DS} = V_{DD} - I_S (R_S + R_D)$$

Además:

$$\begin{aligned} V_S &= I_D R_S \\ V_G &= 0V \end{aligned}$$

$$V_D = V_{DS} + V_S = V_{DD} - V_{RD}$$

POLARIZACIÓN MEDIANTE DIVISOR DE VOLTAJE

Es la forma más segura de saber que el punto de funcionamiento Q va a estar en el punto que se estabilice. La forma de calcular es exactamente igual que los transistores que se le aplica Thevening.

En la regla de polarización mediante divisor de voltaje que se aplico a los amplificadores a transistor BJT también puede aplicarse a los amplificadores a FET, como lo muestra la siguiente figura 5. La construcción básica es exactamente la misma, pero el análisis en dc de cada una es muy diferente. Para los amplificadores FET $I_G = 0A$, pero la magnitud de I_B para los amplificadores de emisor común puede afectar los niveles de corriente y voltaje de dc tanto en los circuitos de entrada como en los de salida. Recuerde que I_B proporciona la relación entre los circuitos de entrada y de salida para la configuración de divisor de voltaje para el BJT, mientras que V_{GS} hará lo mismo en la configuración a FET.

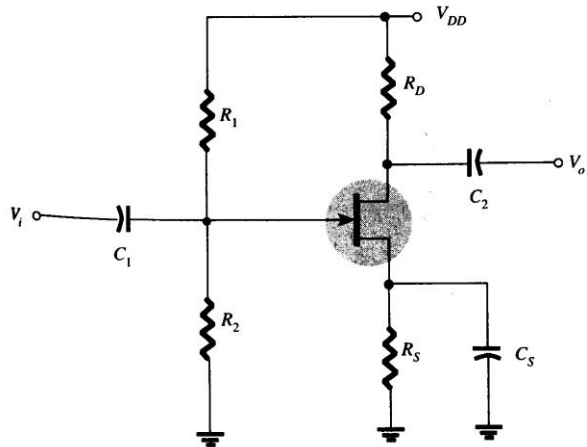


FIG.5-ARREGLO DE POLARIZACIÓN MEDIANTE DIVISOR DE VOLTAJE

Para el análisis en dc se redibuja la red de la figura anterior como se muestra en la figura siguiente 6.

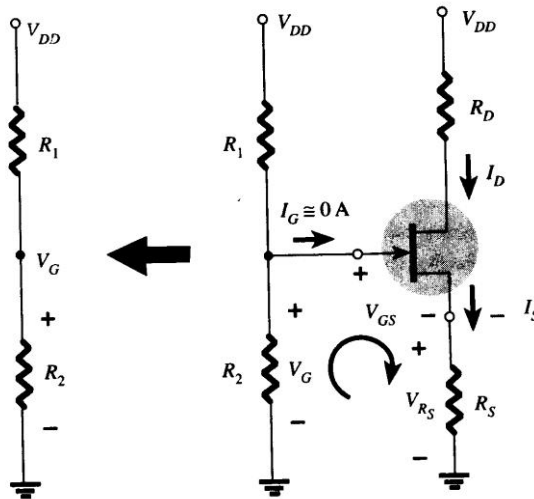


FIG.6-REDIBUJO DE LA RED DE LA FIGURA 5 PARA EL ANÁLISIS EN DC

Vemos que todos los capacitores incluyendo el Capacitor de desvío C_S , han sido reemplazados por un “circuito abierto” equivalente. Además, se separó la fuente V_{DD} en dos fuentes equivalentes con el objeto de permitir una separación mayor de las regiones de entrada y salida de la red. Debido a que $I_G = 0A$, la Ley de corriente Kirchhoff requiere que $I_{R1} = I_{R2}$ y que el circuito equivalente en serie que aparece a la izquierda de la figura pueda utilizarse para encontrar el nivel de V_G . El voltaje V_G , igual que el voltaje a través de R_2 , puede encontrarse si se utiliza la regla del divisor de voltaje de la siguiente manera:

$$V_G = \frac{R_2 V_{DD}}{R_1 + R_2}$$

Si aplicamos la ley de voltaje de Kirchhoff en el sentido de las manecillas del reloj en lazo indicado en la figura anterior, se obtiene

$$V_G - V_{GS} - V_{RS} = 0$$

y

$$V_{GS} = V_G - V_{RS}$$

Sustituyendo $V_{RS} = I_S R_S = I_D R_S$, se tiene

$$V_{GS} = V_G - I_D R_S$$

El resultado es una ecuación que todavía incluye las mismas dos variables que aparecen en la ecuación de Shockley: V_{GS} e I_D . Las cantidades V_G y R_S están fijas por la construcción de la red. Entonces, si se selecciona I_D para ser igual a cero mA, en esencia se está estableciendo en algún lugar sobre el eje horizontal. Puede calcularse la localización exacta mediante la simple sustitución de $I_D = 0$ mA y encontrando el valor resultante de V_{GS} de la siguiente manera:

$$\begin{aligned} V_{GS} &= V_G - I_D R_S \\ &= V_G - (0 \text{ mA}) R_S \end{aligned}$$

y

$$V_{GS} = V_G \mid I_D = 0 \text{ mA}$$

Una vez que están calculados los valores estables de I_{DQ} y de V_{GSQ} , el análisis restante de la red puede desarrollarse de la manera usual. Eso es,

$$V_{DS} = V_{DD} - I_D(R_D + R_S)$$

$$V_D = V_{DD} - I_D R_D$$

$$V_S = I_D R_S$$

$$I_{R_1} = I_{R_2} = \frac{V_{DD}}{R_1 + R_2}$$

POLARIZACION DE LOS MOSFET

Existen dos tipos de MOSFET:

- a) *Aquellos en los que existe canal en ausencia de polarización se les denomina MOSFET de deflexión (decremental).*
- b) *Aquellos en los que no existe el canal si no se polariza, se les llama MOSFET de acumulación. (incrementales).*

MOSFET DE TIPO DECREMENTAL

Las similitudes que hay en la apariencia entre las curvas de transferencia de los JFET y de los MOSFET de tipo decremental permiten un análisis similar de cada uno en el dominio de dc. La diferencia más importante entre los dos es el hecho de que el MOSFET de tipo decremental permite puntos de operación con valores positivos de V_{GS} y niveles de I_D que exceden I_{DSS} . De hecho, para todas las configuraciones realizadas hasta ahora, el análisis es el mismo si el JFET se reemplaza por un MOSFET de tipo decremental.

La única parte sin definir en el análisis consiste en la forma de graficar la ecuación de Shockley para los valores positivos de V_{GS} . ¿Qué tan lejos debe extenderse la curva de transferencia en la región de valores positivos de V_{GS} y valores de I_D mayores que I_{DSS} ? Para la mayoría de las situaciones este rango estará bien definido por parámetros del MOSFET y por la recta de polarización que se obtuvo de la red. Unos cuantos ejemplos indicaran el impacto del cambio de dispositivo en el análisis obtenido.

MOSFET DE TIPO INCREMENTAL

Las características de transferencia del MOSFET de tipo incremental son muy diferentes de las encontradas para el JFET y los MOSFET de tipo decremental. Lo primero y quizás más importante es recordar que para el MOSFET de tipo incremental de canal N, la corriente de drenaje es 0 para aquellos niveles de voltaje compuerta-fuente, menos que el nivel de umbral $V_{GS} (Th.)$. Para los niveles de V_{GS} mayores que $V_{GS} (Th.)$, la corriente de malla se define mediante:

$$I_D = kV_{GS} - V_{GS} (Th.)^2$$

Ya que las hojas de especificaciones por lo general proporcionan el voltaje del umbral y un nivel de corriente de drenaje ($I_{D (encendido)}$), así como su nivel correspondiente de $V_{GS (encendido)}$ pueden definirse dos puntos de inmediato. Para completar la curva, primero tiene que determinar la constante k de la ecuación a partir de los datos de las hojas de especificaciones mediante la sustitución en la ecuación y resolviendo para k de la siguiente manera:

$$I_D = kV_{GS} - V_{GS(Th)}^2$$
$$I_D (encendido) = k (V_{GS (encendido)} - V_{GS (Th)})^2$$

$$k = \frac{I_{D(\text{encendido})}}{(V_{GS(\text{encendido})} - V_{GS(\text{Th})})^2}$$

Una vez que k está definida, pueden calcularse otros niveles de I_D para los valores seleccionados de V_{GS} . Por lo general, un punto entre $V_{GS(\text{Th})}$ y $V_{GS(\text{encendido})}$ y uno poco mayor que $V_{GS(\text{encendido})}$.

Polarización Por Retroalimentación

En la figura 7 se proporciona un arreglo común de polarización para los MOSFET de tipo incremental. El resistor R_G proporciona un voltaje suficiente grande a la compuerta para “encender” el MOSFET.

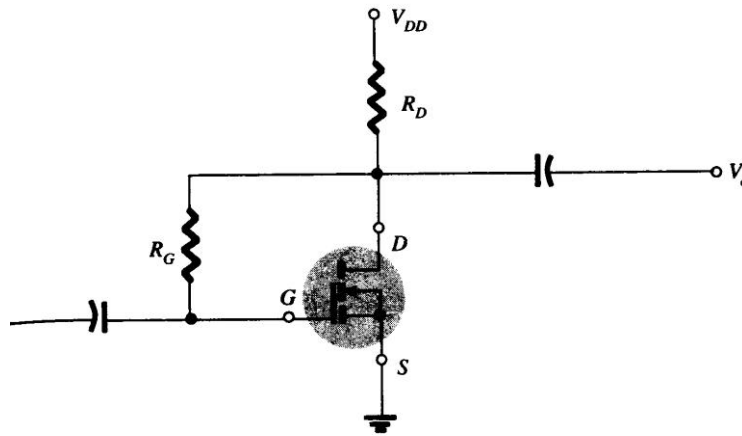


FIG.7-ARREGLO DE POLARIZACIÓN POR RETROALIMENTACIÓN

Debido a que $I_G = 0$ mA y $V_{RG} = 0$ V, la red equivalente de DC aparece en la siguiente figura (Fig. 8).

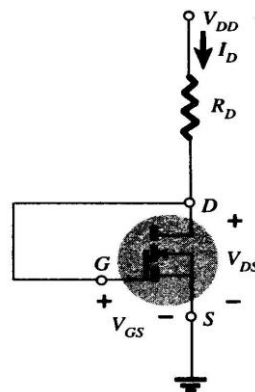


FIG.8- EQUIVALENTE DE DC DE LA RED DE LA FIGURA 7.

Existe ahora una conexión directa entre el drenaje y la compuerta, y tenemos

$$V_D = V_G$$

$$V_{DS} = V_{GS}$$

Para el circuito de salida,

$$V_{DS} = V_{DD} - I_D R_D$$

La cual se convierte en la siguiente ecuación después de sustituir la ecuación

$$V_{GS} = V_{DD} - I_D R_D$$

Sustituyendo en la ecuación anterior a $I_D = 0$ mA

$$V_{GS} = V_{DD}$$

Sustituyendo $V_{GS} = 0$ v

$$I_D = V_{DD} / R_D$$

Polarización Mediante Divisor De Voltaje

En la figura 9 aparece un segundo arreglo de polarización común para el MOSFET de tipo incremental. El hecho de que $I_G = 0$ mA da por resultado la siguiente ecuación para V_{GG} como se deriva a partir de una aplicación de la regla del divisor de voltaje:

$$V_G = \frac{R_2 V_{DD}}{R_1 + R_2}$$

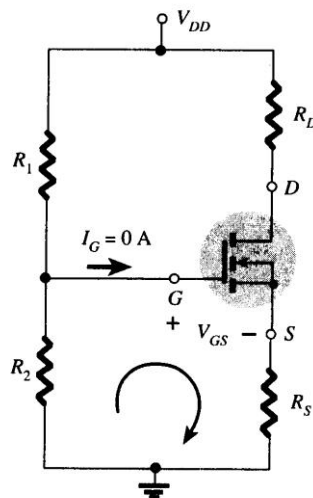


FIG.9-ARREGLO DE POLARIZACIÓN MEDIANTE DIVISOR DE VOLTAJE PARA UN MOSFET DE TIPO INCREMENTAL DE CANAL -n

Cuando se aplica la ley de voltaje de kirchhoff alrededor de la malla indicada en la figura anterior.

$$\mathbf{V_G - V_{GS} - V_{RS} = 0}$$

$$\mathbf{V_{GS} = V_G - V_{RS}}$$

$$\mathbf{V_{GS} = V_G - I_D R_S}$$

Para la sección de salida:

$$\mathbf{V_{RS} + V_{DS} + V_{RD} - V_{DD} = 0}$$

$$\mathbf{V_{DS} = V_{DD} - V_{RS} - V_{RD}}$$

$$\mathbf{V_{DS} = V_{DD} - I_D (R_S + R_D)}$$

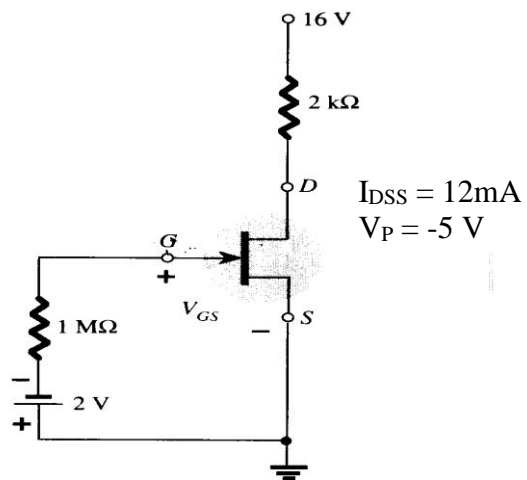
Una vez que se conoce I_{DQ} y V_{GS} pueden entonces calcularse todas las cantidades restantes de la red, tales como V_{DS} , V_D y V_S

EJERCICIOS DE POLARIZACIÓN:

1.-Polarización fija.

Calcular lo siguiente para la red de la fig. siguiente.

- a) V_{GS}
- b) I_D
- c) V_{DS}
- d) V_D
- e) V_G
- f) V_S



SOLLUCIÓN:

a) $V_{GS} = -V_{GG} = -2\text{ V}$

b) $I_D = I_{DSS}(1 - V_{GS}/V_P)^2 = 12\text{ mA}(1 - (-2\text{V}/-8\text{V}))^2 = 10.08\text{ mA}$

c) $V_{DS} = V_{DD} - I_D R_D = 16\text{ V} - (10.08\text{mA})(2\text{k}\Omega) = 16\text{ V} - 20.16\text{ V} = -4.16\text{ V}$

d) $V_D = V_{DS} = -4.16\text{ V}$

e) $V_G = V_{GS} = -2\text{ V}$

f) $V_S = 0\text{ V}$

EJERCICIO DE AUTOPOLARIZACIÓN POR RESISTENCIAS DE FUENTES:

Datos:

$$I_{DSS} = 8\text{mA}$$

$$R_S = 10\text{ k}\Omega$$

$$R_D = 3.3\text{ k}\Omega$$

$$V_{DD} = 20\text{ V}$$

Calcular lo siguiente para la red de la figura:

- V_{GS}
- I_D
- V_{DS}
- V_S
- V_G
- V_D

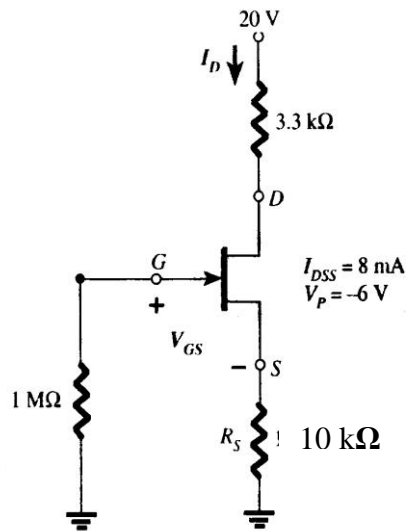


Figura 6.12 Ejemplo 6.2.

$$\text{a) } V_{GS} = -I_D \cdot R_S$$

$$(-4\text{mA}) (10\text{k}\Omega) = \underline{-40\text{ V}}$$

$$\text{b) } I_D = I_{DSS} / 2$$

$$8\text{mA}/2 = \underline{4\text{mA}}$$

$$\text{c) } V_{DS} = V_{DD} - I_D(R_S + R_D)$$

$$= 20 - (4\text{mA})(10\text{k}\Omega + 3.3\text{k}\Omega) = \underline{-33.2\text{ V}}$$

$$\text{d) } V_S = (I_D)(R_S) =$$

$$(4\text{mA})(10\text{ k}\Omega) = \underline{40\text{ V}}$$

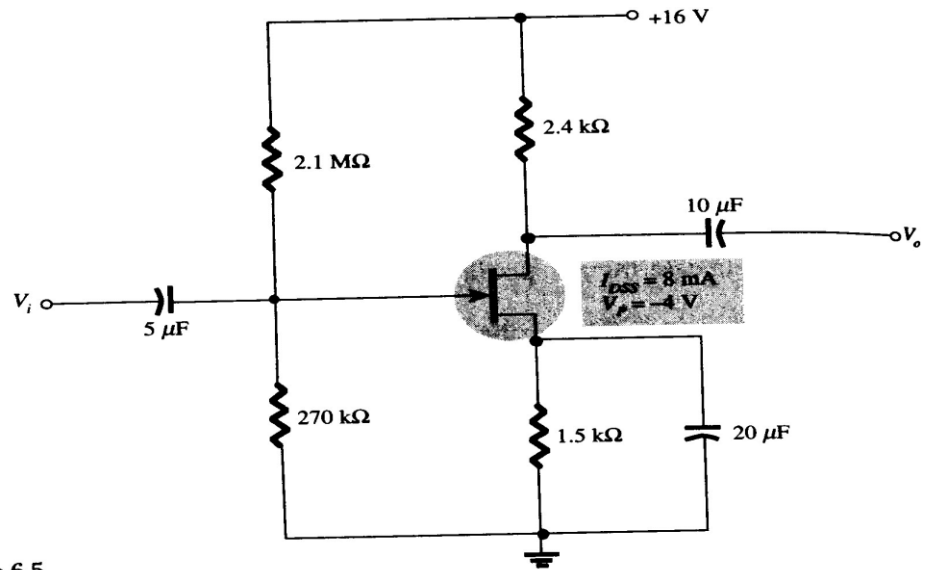
$$\text{e) } V_G = \underline{0\text{ V}}$$

$$\text{f) } V_D = V_{DS} + V_S = -33.2\text{ V} + 40\text{ V} = \underline{6.7\text{ V}}$$

EJERCICIO DE AUTOPOLARIZACIÓN POR DIVISOR DE VOLTAJE:

Determinar lo siguiente para la red de la figura 6.24.

- I_{DQ} y V_{GSQ} .
- V_D .
- V_S .
- V_{DS} .
- V_{DG} .



a) **Figura 6.24** Ejemplo 6.5.

$$V_G = \frac{R_2 V_{DD}}{R_1 + R_2}$$

$$= \frac{(270 \text{ k}\Omega)(16 \text{ V})}{2.1 \text{ M}\Omega + 0.27 \text{ M}\Omega}$$

$$= 1.82 \text{ V}$$

$$V_{GS} = V_G - I_D R_S$$

$$= 1.82 \text{ V} - I_D (1.5 \text{ k}\Omega)$$

$$V_{GS} = +1.82 \text{ V}$$

$$I_D = 1.82 \text{ V} / 1.5 \text{ k}\Omega = 1.21 \text{ mA}$$

$$b) V_D = 16 \text{ V} - (1.21 \text{ mA})(2.4 \text{ k}\Omega)$$

$$= 13.096 \text{ V}$$

$$c) V_S = (1.21 \text{ mA})(1.5 \text{ k}\Omega) = 1.815 \text{ V}$$

$$d) V_{DS} = 16 - (1.21 \text{ mA})(2.4 \text{ k}\Omega + 1.5 \text{ k}\Omega)$$

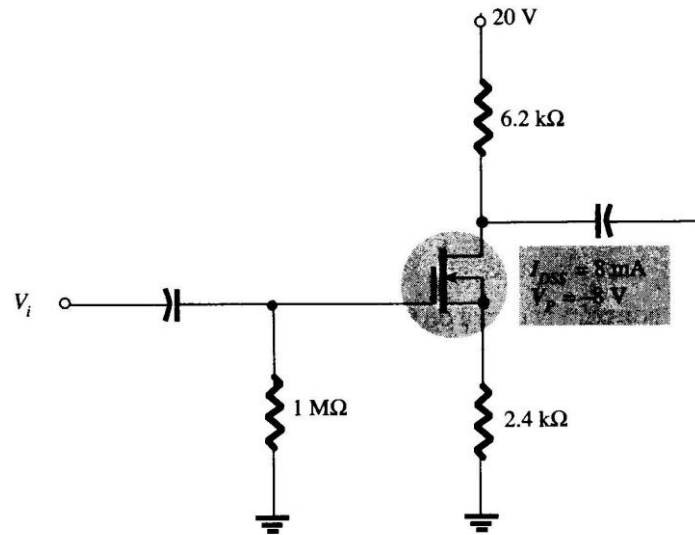
$$= 11.281 \text{ V}$$

$$O V_{DS} = 13.096 \text{ V} - 1.82 \text{ V} = 11.276 \text{ V}$$

MOSFET Tipo Decremental

- Determinar lo siguiente para la red de la figura mostrada a continuación:

- I_{DQ} y V_{GSQ}
- V_D



Datos

$$I_{DSS} = 8\text{ mA}$$

$$V_P = -8\text{ V}$$

Solución

- Para solucionar este inciso se van a utilizar las siguientes fórmulas:

$$I_{DQ} = I_{DSS} / 4 \quad V_{GSQ} = V_P / 2$$

$$I_{DQ} = 8\text{ mA} / 4 = 2\text{ mA} \quad V_{GSQ} = -8\text{ v} / 2 = -4\text{ v}$$

-

$$V_D = V_{DD} - I_D R_D$$

$$= 20\text{ V} - (2\text{ mA})(6.2\text{ k}\Omega)$$
$$= 20\text{ V} - 12.4\text{ V}$$

$$V_D = 7.6\text{ V}$$